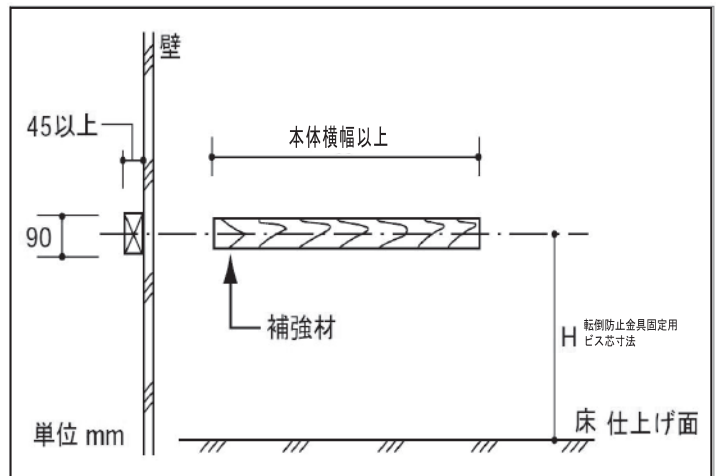


事前の点検確認

※不具合がある場合は、その内容を関係者に伝え、手直しを要請してください。

■設置場所の下地補強

- ①設置床の強度、仕上げ材および水平度を確認する。
 - ②転倒防止金具を取付ける壁下地の有無を確認する。
- 暖房器の安定を確保する為に、水平面上に置かれる事が重要です。
 - タタミやカーペット等不安定な床の上に設置する事はできません。
 - タイル床等、素材の凸凹により設置面の水平が確保できない場合、厚さが24mm以上で本体と概ね同じ大きさの敷板の上に設置下さい。

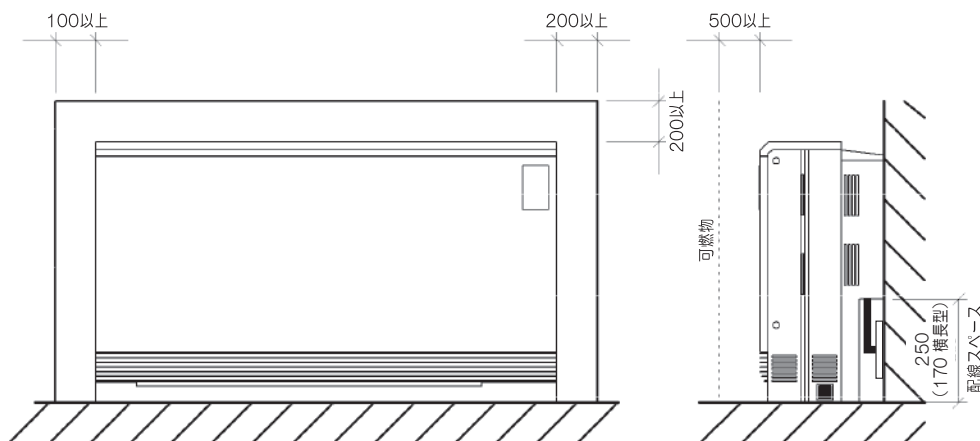


■転倒防止金具固定用ビス芯寸法

H寸法 (mm)	標準型 (キャラット)	縦長型(モンタナ)			横長型 (セチュリー)
		14-534-9	14-535-9	14-536-9	
610	610	778	906	1034	446

■障害物・可燃物に対する離隔距離について

- ①安全確保のため離隔距離は必ず確保してください。
 - 思わぬ故障の原因となったり、焼損などの被害を与える恐れがあります。
 - 離隔距離が不足すると暖房効率が低下します。
- ②点検や修理には、上部及び右側面の離隔は200mm以上が望まれます。
 - ファンの交換やヒーター交換時に必要な離隔距離です。
 - 縦長型はヒーター交換時に340～600mm以上の上部離隔距離が必要となります。下表(注1)を参照ください。
- ③転倒防止金具は本体と一体となっておりますので、背面は壁に直付けとなります。
- ④右側面パネルに室温センサーが取り付けられております。
 - 右側面側の離隔が不足すると室温検知温度が高くなりファンの動作に支障をきたす事があります。



- 設置時は、レンガとヒーター素子を組み込むのに下記の上部離隔が必要です。

	標準型 (Carat)	縦長型 (Montana) (注1)			横長型 (Century)
型番	14-512～517-9	14-534-9	14-535-9	14-536-9	14-552～556-9
上部離隔距離	200mm以上	340mm以上	470mm以上	600mm以上	200mm以上
配線スペース	250mm以上	250mm以上	250mm以上	250mm以上	170mm以上

アフターメンテナンスも考慮し離隔距離を必ず確保してください。

※上記離隔距離は本体を正常に動作させる為に必要な寸法であり、周囲の壁や棚等に対する影響を保証するものではありません。